

斯卡特科技有限公司

水下装备系统

 Syscustom
斯卡特科技有限公司

SYSTHRR 2203

水下推进器



公司地址：天津市华苑产业区华天道2号4014

联系电话：+86-022-83719029

公司网站：www.syscustom.com

公司传真：+86-022-60330790

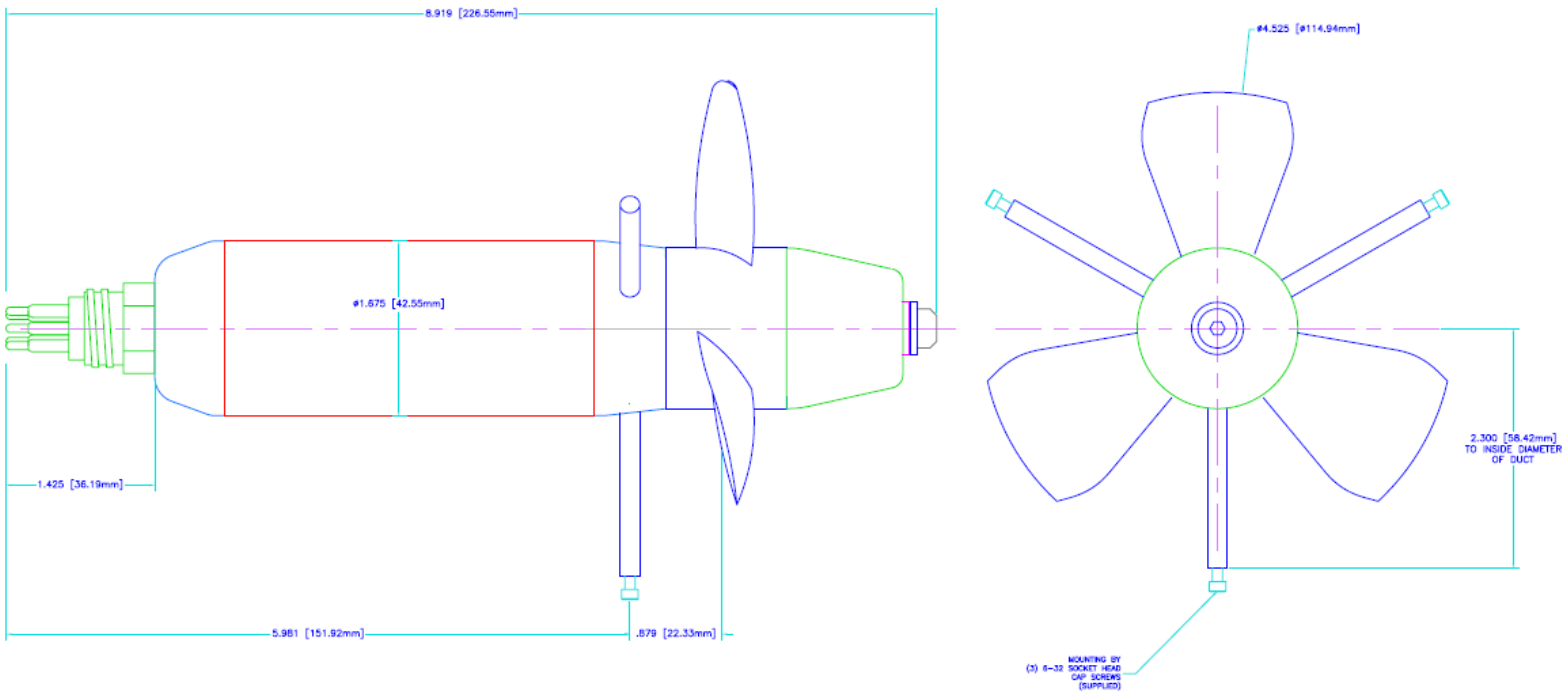
E-mail：syscustom@syscustom.com

SYSTHRR 2203

水下推进器

产品设计及规格如有更改, 恕不另行通知

尺寸图:



机械参数

推力输出	输入	重量	工作深度	尺寸
最大推力: 5kg	供电电压: 48 VDC 功率: 350 W	空气中: 953g	根据客户指定	长: 250mm 直径: 43mm